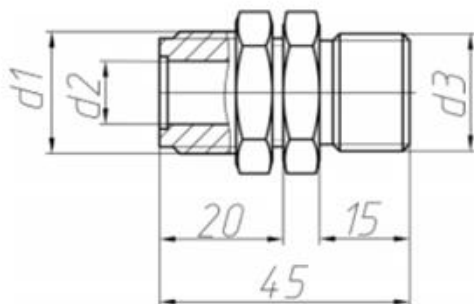


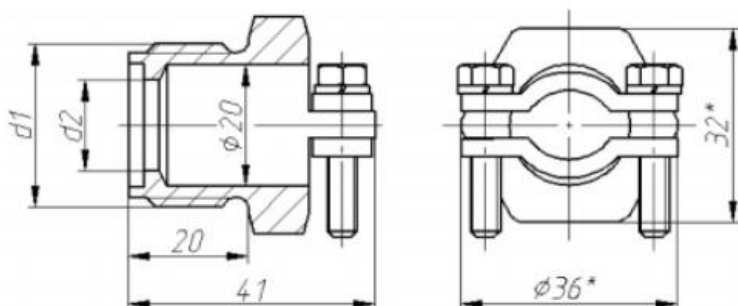
**Штуцеры кабельные и прокладки резиновые уплотняющие
ШТВ-ТР, ШТВ-БК. РПВ-8-10, РПВ-10-12, РПВ-12-14
Штуцеры кабельные и прокладки резиновые уплотняющие для головок
взрывозащищенных**

Штуцеры ШТВ-Тр для прокладки кабеля в трубе



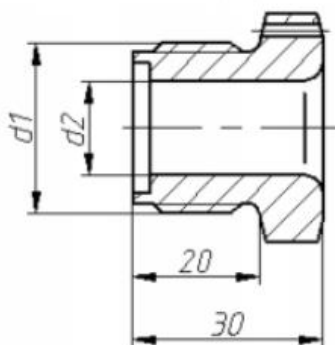
d1, мм	d2, мм	d3, мм	S, мм	Материал
M27x2	15	G1/2, G3/4	32	Сталь 20, 18X18Н10Т, Д16Т
	18			

Штуцеры ШТВ-БК для прокладки бронированного кабеля.



d1, мм	d2, мм	d3, мм	S, мм	Материал
M27x2	15	G1/2, G3/4	32	Сталь 20, 18X18Н10Т, Д16Т
	18			

Штуцер ШТВ-К для открытой прокладки кабеля

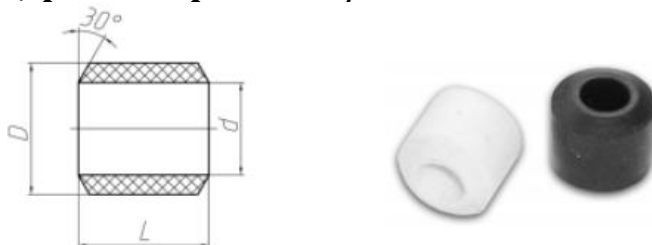


d1, мм	d2, мм	d3, мм	S, мм	Материал
M27x2	15	G1/2, G3/4	32	Сталь 20, 18X18Н10Т, Д16Т
	18			

При заказе необходимо указать:

- тип штуцера (ШТВ-Тр; ШТВ-БК, ШТВ-К);
- номинальный диаметр резьбы d1 со стороны уплотнения (M27x2);
- обозначение присоединительной резьбы d3 (G1/2; G3/4) – только для штуцеров ШТВ-Тр;
- диаметр проходного отверстия d2 (15 или 18 мм, по умолчанию 15 мм);
- материал штуцера (Сталь 20, 12Х18Н10Т, Д16Т).

Пример записи: Штуцер ШТВ-Тр М27 G3/4 12Х18Н10Т



Уплотнительная прокладка штуцера

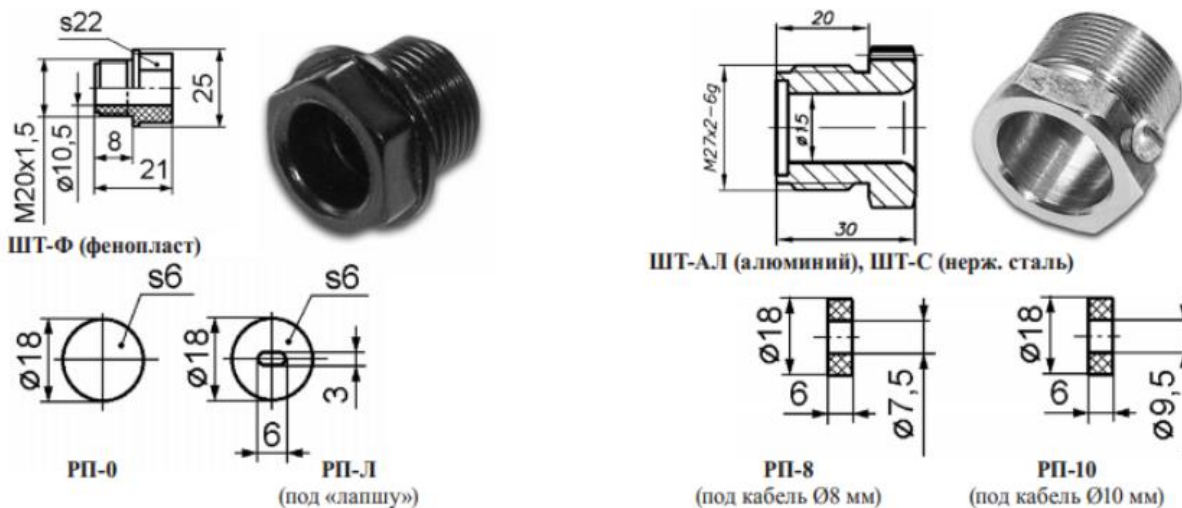
Наименование	Диаметр кабеля, мм	Размеры, мм			Материал	
		d	D	L		
РПВ-6-8	6-8	7,6	24	21	VI-1a-28-ИРП-1347 от минус 60... плюс 80 °С	ИРП-1266 от минус 60... плюс 200 °С
РПВ-8-10	8-10	9,6				
РПВ-10-12	10-12	11,6				
РПВ-12-14	12-14	13,6				
РПВ-14-15	14-15	14,6	24,5	25	IV В-29-В-14-1 от минус 60...плюс 80 °С	
РПВ-15-16	15-16	15,6				
РПВ-16-17	16-17	16,6				
РПВ-17-18	17-18	17,6				

Прокладки изготавливаются из смеси резиновой VI-1a-28-ИРП 1347 ТУ2512-046-00152081-2003, ИРП-1266 ТУ 38.005.1166-87 или IV В-29-В-14-1 ТУ2512-046-00152081-2003.

При заказе необходимо указать:

- диаметр кабеля D, мм;
- материал резиновой смеси (в зависимости от температуры эксплуатации).

Пример записи: Прокладка РПВ 8-10 ИРП-1347.



При заказе необходимо указать: Штуцер ШТ-Ф, Прокладка РП-10